

GX 160

Horizontal shaft gasoline (petrol) engine



Moteur à essence à arbre de prise de force horizontal

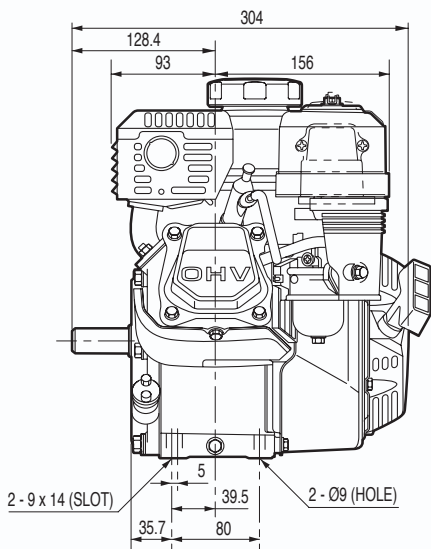
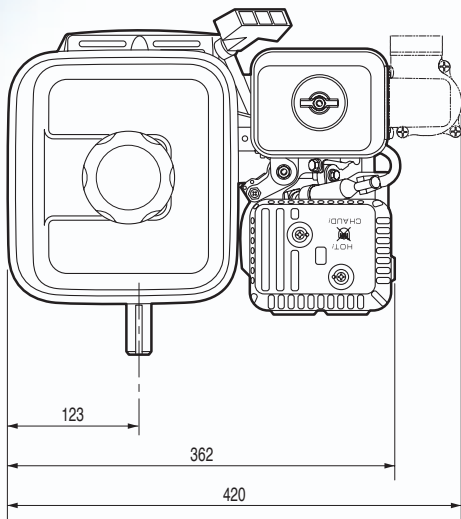
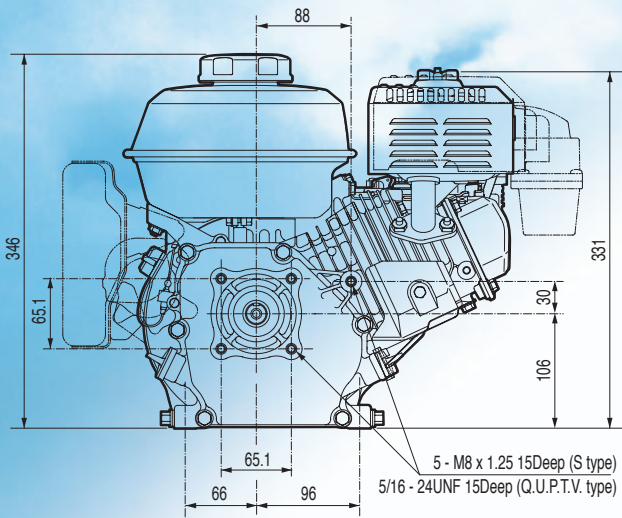
Benzinmotor mit horizontaler Kurbelwelle

Motore a benzina ad albero orizzontale

Bensinmotor med horisontell axel

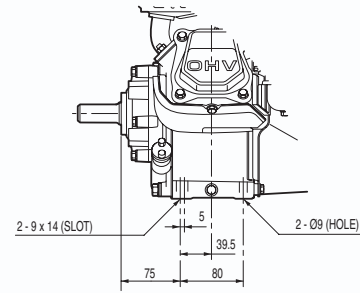
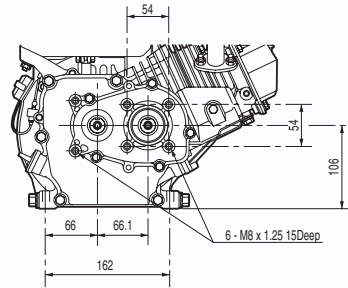
Benzinmotor met horizontale uitgaande as

GX 160

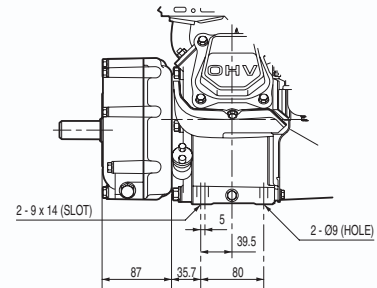
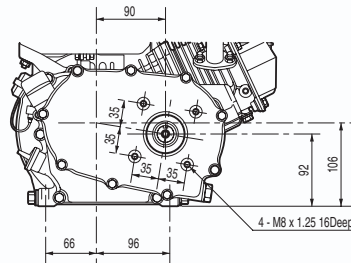


REDUCTION TYPES

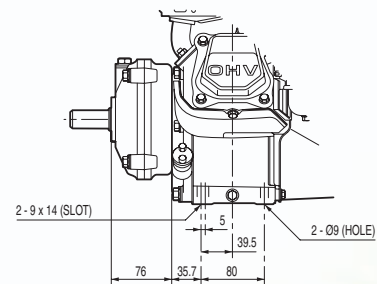
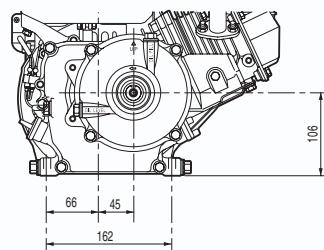
1/2 REDUCTION



1/2 REDUCTION WITH CLUTCH



1/6 REDUCTION



Specifications

| Model GX 160 | |
|---------------------------|--|
| Engine type | Air cooled 4-stroke OHV petrol engine, 25° inclined cylinder, horizontal shaft |
| Bore x stroke | 68 x 45 mm |
| Displacement | 163 cm ³ |
| Compression ratio | 8.5 : 1 |
| Net power | 3.6 kW (4.8 HP) / 3 600 rpm |
| Cont. rated power | 2.5 kW (3.4 HP) / 3 000 rpm 2.9 kW (3.9 HP) / 3 600 rpm |
| Max. net torque | 10.3 Nm / 1.05 kgfm / 2 500 rpm |
| Ignition system | Transistorised |
| Starting system | Recoil (electric start optional) |
| Fuel tank capacity | 3.1 l |
| Fuel cons. at rated power | 1.4 L/hr - 3 600 rpm |
| Engine oil capacity | 0.6 l |
| Dimensions (L x W x H) | 312 x 362 x 346 mm |
| Dry weight | 15 kg |

Spezifikationen

| Modell GX 160 | |
|-----------------------------------|---|
| Motortyp | Luftgekühlter 1-Zylinder 4-Takt OHV Benzinmotor, um 25° geneigter Zylinder, horizontale Kurbelwelle |
| Bohrung x Hub | 68 x 45 mm |
| Hubraum | 163 cm ³ |
| Verdichtung | 8.5 : 1 |
| Netto-Leistung | 3.6 kW (4.8 HP) / 3 600 min ⁻¹ |
| Max. Dauerleistung | 2.5 kW (3.4 HP) / 3 000 min ⁻¹ 2.9 kW (3.9 HP) / 3 600 min ⁻¹ |
| Max. Netto-Drehmoment | 10.3 Nm / 1.05 kgfm / 2 500 min ⁻¹ |
| Zündsystem | Elektronische Zündung |
| Starter | Reversierstarter (Elektrostart Sonderausstattung) |
| Tankinhalt | 3.1 Liter |
| Benzinverbrauch bei Dauerleistung | 1.4 L/h - 3 600 min ⁻¹ |
| Motorölkapazität | 0.6 Liter |
| Maße (L x B x H) | 312 x 362 x 346 mm |
| Trockengewicht | 15 kg |

Specificaties

| Model GX 160 | |
|---|---|
| Motortype | Luchtgekoelde 4-takt OHV benzinmotor, 25° hellende cilinder, horizontale uitgaande as |
| Boring x slag | 68 x 45 mm |
| Cilinderinhoud | 163 cm ³ |
| Compressie | 8.5 : 1 |
| Netto vermogen | 3.6 kW (4.8 HP) / 3 600 t/min |
| Continu nominaal vermogen | 2.5 kW (3.4 HP) / 3 000 t/min 2.9 kW (3.9 HP) / 3 600 t/min |
| Max. netto koppel | 10.3 Nm / 1.05 kgfm / 2 500 t/min |
| Ontsteking | Electronische ontsteking |
| Startsysteem | Terugslag (electrische start optioneel) |
| Tankinhoud | 3.1 Liter |
| Brandstofverbruik aan nominaal vermogen | 1.4 l/u - 3 600 t/min |
| Motoroliecapaciteit | 0.6 Liter |
| Afmetingen (L x B x H) | 312 x 362 x 346 mm |
| Drooggewicht | 15 kg |

Spécifications techniques

| Modèle GX 160 | |
|--|---|
| Type du moteur | Moteur à essence monocylindre 4 temps OHV, refroidissement à air, cylindre incliné 25°, arbre de prise de force horizontal, cyl. chemisé en fonte |
| Alésage x course | 68 x 45 mm |
| Cylindrée | 163 cm ³ |
| Taux de compression | 8.5 : 1 |
| Puissance nette | 3.6 kW (4.8 HP) / 3 600 tr/mn |
| Puissance en service continu | 2.5 kW (3.4 HP) / 3 000 tr/mn 2.9 kW (3.9 HP) / 3 600 tr/mn |
| Couple maximum | 10.3 Nm / 1.05 kgfm / 2 500 tr/mn |
| Système d'allumage | Transistorisé |
| Système de démarrage | Lanceur (démarreur électrique en option) |
| Cap. du réservoir d'ess. | 3.1 l |
| Consommation de carburant en service continu | 1.4 litre(s)/heure - 3 600 tr/mn |
| Capacité d'huile moteur | 0.6 l |
| Dimensions (L x l x H) | 312 x 362 x 346 mm |
| Poids à sec | 15 kg |

Dati tecnici

| Tipo GX 160 | |
|--|--|
| Tipo di motore | Motore monocilindrico OHV ad albero orizzontale, ciclo otto, 4 tempi, cilindro inclinato di 25° raffreddamento ad aria forzata |
| Alesaggio x corsa | 68 x 45 mm |
| Cilindrata | 163 cm ³ |
| Rapporto di compressione | 8.5 : 1 |
| Potenza netta | 3.6 kW (4.8 HP) / 3 600 giri/min |
| Potenza nominale continua | 2.5 kW (3.4 HP) / 3 000 giri/min 2.9 kW (3.9 HP) / 3 600 giri/min |
| Coppia massima | 10.3 Nm / 1.05 kgfm / 2 500 giri/min |
| Accensione | A transistor senza contatti |
| Avviamento | A strappo con autoavvolgente (elettrico opzionale) |
| Capacità serbatoio | 3.1 Litri |
| Consumo combustibile alla potenza nominale | 1.4 Litri/ora - 3 600 giri/min |
| Capacità coppa olio | 0.6 Litri |
| Dimensioni (Lu x La x A) | 312 x 362 x 346 mm |
| Peso a secco | 15 kg |

Spécifikationer

| Modell GX 160 | |
|-----------------------------------|---|
| Motortyp | Luftkyld 4-takts bensinmotor med överliggande ventiler, 25° lutande cylinder, Horizontal axel |
| Cylinderdiameter x slaglängd | 68 x 45 mm |
| Slagvolym | 163 cm ³ |
| Kompressionsförhållande | 8.5 : 1 |
| Netto effekt | 3.6 kW (4.8 HP) / 3 600 varv per minut |
| Rek. kontinuerlig effekt | 2.5 kW (3.4 HP) / 3 000 varv per minut 2.9 kW (3.9 HP) / 3 600 varv per minut |
| Max. netto vridmoment | 10.3 Nm / 1.05 kgfm / 2 500 varv per minut |
| Tändsystem | Transistor |
| Startsystem | Rekyl (elektrisk start som tillval) |
| Tankvolym | 3.1 Liter |
| Bränsleförbrukning vid märkeffekt | 1.4 L/tim - 3 600 varv per minut |
| Oljevolym | 0.6 Liter |
| Dimensioner (L x B x H) | 312 x 362 x 346 mm |
| Torrvtikt | 15 kg |

HONDA
ENGINES

Honda Europe NV
EUROPEAN ENGINE CENTER
Langerbrugstraat 104
B-9000 Gent
TEL: + 32 (0)9 250 12 11
FAX: + 32 (0)9 250 14 24

www.honda-engines-eu.com

France • European Engine Center • Product information center

Parc d'Activités de Pariest • Allée du 1er Mai, BP 46 • Croissy Beaubourg • F-77312 Marne-la-Vallée Cedex 2
TEL: + 33 (0)1 60 37 31 18 • FAX: + 33 (0)1 60 37 33 66

Germany • Honda Engines • Selling agent

Honda Logistik Center Deutschland GmbH • Sprendlinger Landstraße 166 • D-63069 Offenbach/Main
TEL: + 49 (0)6 98 30 93 65 • FAX: + 49 (0)6 98 30 91 28

Italy • Honda Engines • Selling agent

Honda Logistic Centre Italy S.p.A. • Via Strà 153 - 154 • I-37030 Colognola ai Colli (VR)
TEL: + 39 045 6173341 • FAX: + 39 045 6151270

Sweden • Honda Engines • Selling agent

Honda Logistics Center Sweden AB • Box 50583 • Väst kustvägen 17 • SE-20215 Malmö
TEL: + 46 40 38 07 00 • FAX: + 46 40 38 07 88

United Kingdom • Honda Engines • Selling agent

Honda Logistics Centre (UK) Ltd. • Viscount Way, South Marston Park • Swindon SN3 4TN, UK
TEL: + 44 (0)1 455 55 94 29 • FAX: + 44 (0)1 455 55 94 28

All specifications are subject to change without notice.
Les caractéristiques techniques peuvent être modifiées à tout moment et sans préavis.
Spécifikationer kan ändras utan föregående meddelande.

Le specifiche sono soggette a cambiamento senza preavviso.
Die Spezifikationen können ohne Vorankündigung geändert werden.
Alle technische specificaties kunnen op elk ogenblik en zonder kennisgeving gewijzigd worden.

Ref. EEC - TS 2007/4 - GX 160

© www.honda.com